

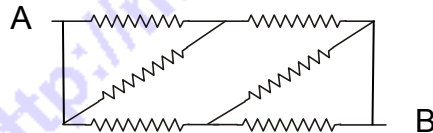
**Β' Λυκείου**

**6 Μαρτίου 2010**

**Θεωρητικό Μέρος**

**Θέμα 1<sup>ο</sup>**

**A.** Στο παρακάτω κύκλωμα κάθε μια από τις αντιστάσεις είναι  $20 \Omega$ . Ποια είναι η συνολική αντίσταση μεταξύ των σημείων A και B;

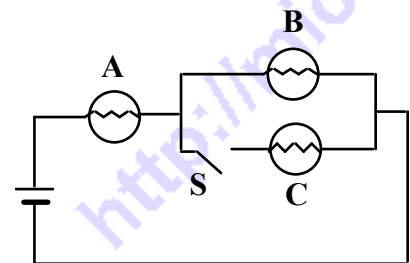


- (1)  $15 \Omega$     (2)  $40 \Omega$     (3)  $60 \Omega$     (4)  $80 \Omega$     (5)  $100 \Omega$

**B.** Δύο ίδια σωματίδια το καθένα με μάζα  $4,5 \text{ mg}$  και ηλεκτρικό φορτίο  $30 \text{ nC}$ , κινούνται στο κενό και στην ίδια ευθεία το ένα προς το άλλο με ταχύτητες ίσου μέτρου  $4,0 \text{ m/s}$  τη στιγμή που η απόστασή τους είναι  $25 \text{ cm}$ . Ποια θα είναι η ελάχιστη απόστασή τους; Δίνεται η διηλεκτρική σταθερά του κενού  $\epsilon_0 = 8,85 \cdot 10^{-12} \text{ C}^2/\text{Nm}^2$ . Αγνοήστε τις βαρυτικές αλληλεπιδράσεις.

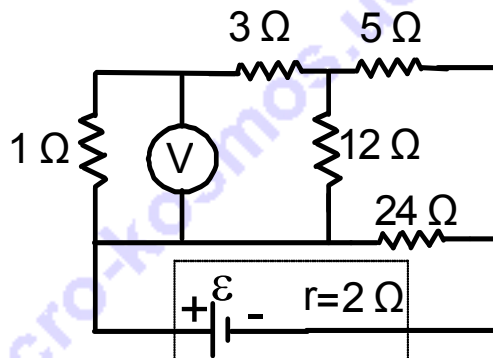
**Γ.** Ένας ευθύγραμμος ρευματοφόρος αγωγός με μήκος  $L$  διαρρέεται από ηλεκτρικό ρεύμα  $I$  κατά τη θετική διεύθυνση του άξονα  $x$ . Στην περιοχή του αγωγού υπάρχει ομογενές μαγνητικό πεδίο του οποίου οι συνιστώσες είναι  $B_x = 3B$ ,  $B_y = -2B$ , and  $B_z = B$ , όπου  $B$  μια σταθερά. Ποιο είναι το μέτρο της δύναμης που δέχεται ο αγωγός από το μαγνητικό πεδίο ως συνάρτηση των  $L, I$  και  $B$ ;

**Δ.** Οι λαμπτήρες A, B και C είναι ίδιοι, Τι θα συμβεί στη φωτεινότητα των λαμπτήρων A και B όταν ο διακόπτης S κλείσει; Να εξηγήσετε πλήρως την απάντησή σας.

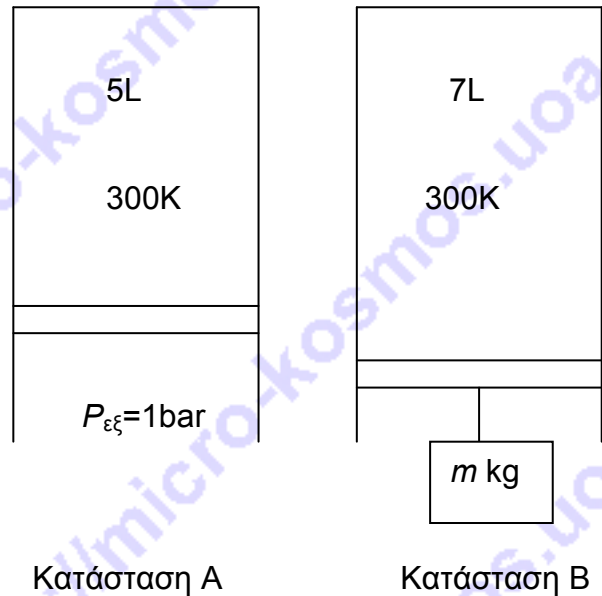


**Θέμα 2<sup>ο</sup>**

**A.** Στο παρακάτω κύκλωμα το ιδανικό βολτόμετρο δείχνει  $9\text{V}$ . Να βρείτε την ΗΕΔ της πηγής.



**B.** Ένα κατακόρυφο κυλινδρικό δοχείο με αβαρές έμβολο και διαθερμικά τοιχώματα περιέχει ιδανικό αέριο θερμοκρασίας 300 K και όγκου 5 L όπως φαίνεται στο διπλανό σχήμα. Το έμβολο έχει επιφάνεια εμβαδού  $75\text{cm}^2$  και μπορεί να κινείται κατακόρυφα χωρίς τριβές. Η εξωτερική πίεση είναι σταθερή  $10^5\text{ Pa}$  και η θερμοκρασία επίσης σταθερή και ίση με 300 K. Στην κατάσταση αυτή (A) το έμβολο παραμένει ακίνητο. Στη συνέχεια κρεμιέται ένα βαρίδι με μάζα  $m$  στο έμβολο οπότε αυτό κινείται προς τα κάτω μέχρι που αποκαθίσταται νέα ισορροπία, κατάσταση (B), στην οποία το αέριο έχει όγκο 7L. Η μεταβολή του αερίου έγινε υπό σταθερή θερμοκρασία 300 K. Η επιτάχυνση λόγω της βαρύτητας είναι  $g=9,81\text{ m/s}^2$ . Βρείτε τη μάζα του βαριδιού.



### Θέμα 3<sup>ο</sup>

**A.** Η διάμετρος των κυκλικών οπλισμών επίπεδου φορτισμένου πυκνωτή, που έχει αέρα μεταξύ των οπλισμών του, είναι  $\delta=30\text{ cm}$  και η μεταξύ τους απόσταση  $l=6\text{ mm}$ .

i. Εξηγήστε γιατί δεν μπορούμε να χρησιμοποιήσουμε το νόμο του Coulomb για τον προσδιορισμό του μέτρου της ελκτικής δύναμης  $F$  ανάμεσα στους οπλισμούς του πυκνωτή.

ii. Αν το μέτρο της προηγούμενης δύναμης  $F$  είναι ίσο με  $15 \cdot 10^{-3}\text{ N}$  και προσδιορίζεται από τη σχέση  $F = \frac{1}{2} \cdot Q \cdot E_0$  ( $Q$  το φορτίο του πυκνωτή και  $E_0$  το μέτρο της έντασης του ηλεκτρικού πεδίου μεταξύ των οπλισμών του), να υπολογίσετε την ενέργεια που είναι αποταμιευμένη στον πυκνωτή.

iii. Να υπολογίσετε τη μεταβολή της ενέργειας του πυκνωτή, αν μεταξύ των οπλισμών του τοποθετήσουμε μονωτικό υλικό διηλεκτρικής σταθεράς  $\epsilon=51$  χωρίς να αποσυνδέσουμε τον πυκνωτή από την πηγή σταθερής τάσης που τον φορτίζει.

**B.** Ηλεκτρόνια επιταχύνονται από την ηρεμία με την επίδραση τάσης  $V_0=960\text{ Volt}$ . Τα ηλεκτρόνια βγαίνουν από το ηλεκτρικό πεδίο που τα επιταχύνει στο σημείο A και ακολουθούν την ευθεία AA'. Στο σημείο M και σε απόσταση  $d=5\text{ cm}$  από το σημείο A βρίσκεται σημειακός στόχος, η δε ημιευθεία AM σχηματίζει γωνία  $\alpha=60^\circ$  με την ημιευθεία AA'.

i. Ποια πρέπει να είναι η μαγνητική επαγωγή ενός ομογενούς μαγνητικού πεδίου **B**, με διεύθυνση κάθετη στο επίπεδο των AA', AM, έτσι ώστε τα ηλεκτρόνια, βγαίνοντας από το ηλεκτρικό πεδίο, να πέφτουν στο στόχο.

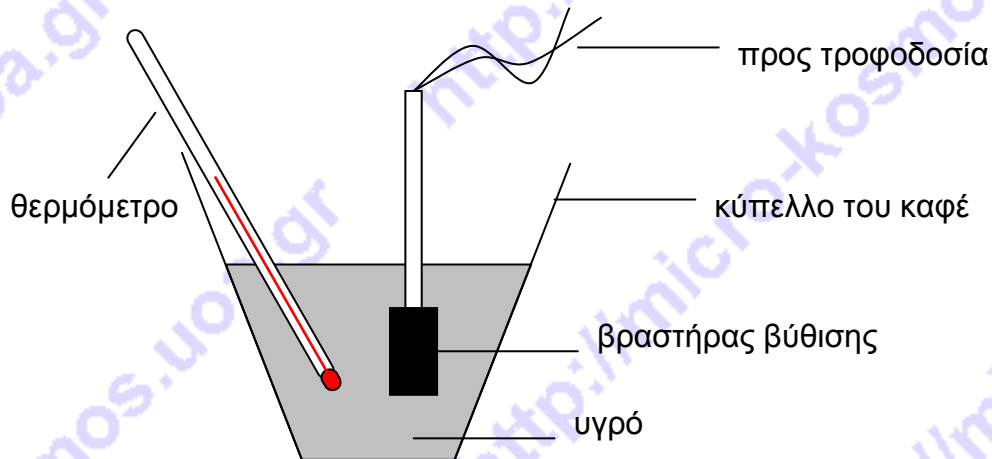
- ii. Να βρείτε τη μεταβολή της κινητικής ενέργειας και το μέτρο της μεταβολής της ορμής κάθε ηλεκτρονίου στην κίνησή του από το A στο M.  
Δίνονται:  $m_e=9\cdot 10^{-31}$  kg,  $q_e=1,6\cdot 10^{-19}$  C.

### Πειραματικό Μέρος

A. Σε ένα εργαστήριο επίλυσης προβλημάτων ο καθηγητής ανέθεσε σε μια ομάδα μαθητών να βρουν την ειδική θερμότητα ενός υγρού παρέχοντάς τους τα παρακάτω υλικά και όργανα:

Το υγρό, κύπελλο του καφέ (200ml), ηλεκτρονική ζυγαριά, χρονόμετρο, θερμόμετρο, και ηλεκτρικό βραστήρα βύθισης με ισχύ 50W (σαν αυτούς που χρησιμοποιούν σε καφετέριες όπου βυθίζουν το κυλινδρικό του κάτω μέρος στο μίγμα για να βράσει).

Οι μαθητές σχεδίασαν τη διάταξη που φαίνεται στο παρακάτω σχήμα και υπέθεσαν ότι η ηλεκτρική ενέργεια την οποία καταναλώνει ο βραστήρας ισούται με τη θερμότητα που μεταφέρεται στο υγρό.



Στην προεργαστηριακή διαδικασία είχε δοθεί στους μαθητές μια σειρά ερωτήσεων οι οποίες είχαν σκοπό να τους βοηθήσουν στην επίλυση του εργαστηριακού προβλήματος, υπενθυμίζοντάς τους το νόμο της θερμιδομετρίας  $Q=mc\Delta\theta$ , και το τι εκφράζει η ειδική θερμότητα  $c$ .

(i) Περιγράψτε αναλυτικά την πειραματική διαδικασία που θα ακολουθούσατε και πιθανώς ακολούθησε και η ομάδα των μαθητών αναφέροντας και ποια μεγέθη θα μετρούσατε αλλά και πως από τα πειραματικά δεδομένα και την ισχύ του βραστήρα, θα υπολογίζατε την ειδική θερμότητα του υγρού.

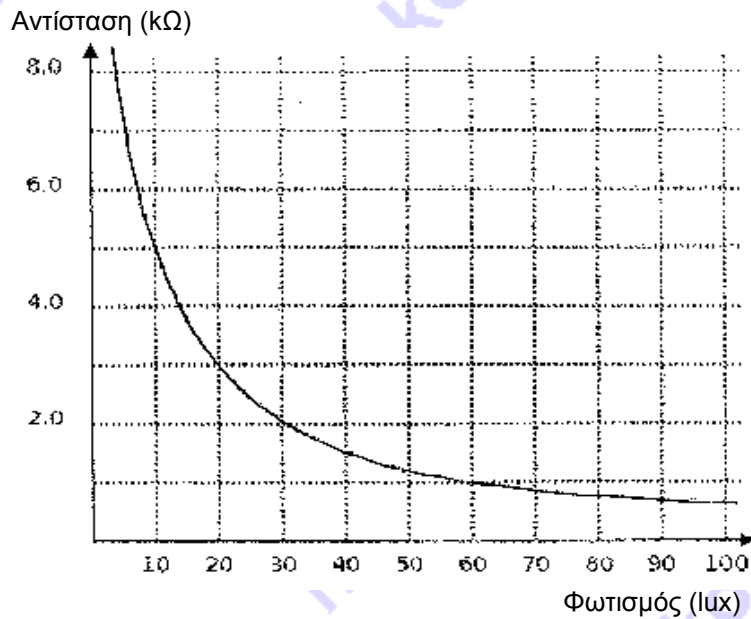
(ii) Αναφέρατε τρεις τουλάχιστον λόγους στους οποίους οφείλονται τα σφάλματα στον υπολογισμό της ειδικής θερμότητας.

(iii) Η ειδική θερμότητα του υγρού αυτού βρέθηκε μικρότερη από εκείνη του νερού. Αν αναμείξουμε ίσες μάζες υγρού θερμοκρασίας  $80^{\circ}\text{C}$  και νερού θερμοκρασίας  $20^{\circ}\text{C}$ , θα αποκατασταθεί θερμική ισορροπία σε θερμοκρασία:

α) μικρότερη από  $50^{\circ}\text{C}$ , β) μεγαλύτερη από  $50^{\circ}\text{C}$ , γ) ίση με  $50^{\circ}\text{C}$

Να εξηγήσετε πλήρως την απάντησή σας.

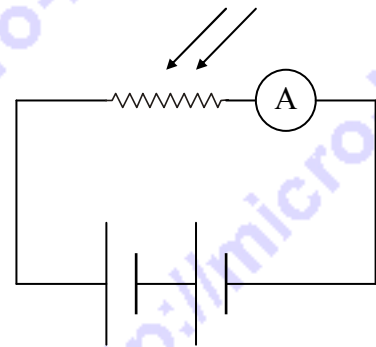
**B.** Η λειτουργία ενός αισθητήρα φωτός στηρίζεται σε ένα φωτοαντιστάτη (LDR) του οποίου η αντίσταση εξαρτάται από το φωτισμό όπως φαίνεται στο παρακάτω γράφημα.



(i) Το κύκλωμα του αισθητήρα περιλαμβάνει μπαταρία ή μπαταρίες σε σειρά με συνολική ΗΕΔ 3V, αμπερόμετρο και τον φωτοαντιστάτη. Όπως φαίνεται στο διπλανό σχήμα:

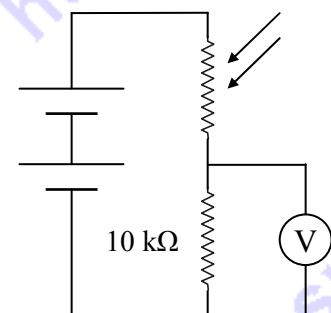
Οι μπαταρίες και το αμπερόμετρο έχουν αμελητέα εσωτερική αντίσταση.

Βρείτε την ένδειξη του αμπερομέτρου όταν ο φωτισμός είναι 10 Lux.



(ii) Όταν ο φωτισμός είναι έντονος η μπαταρίες πέφτουν (τελειώνουν) πολύ γρήγορα. Για να αντιμετωπίσουμε αυτό το πρόβλημα κατασκευάζουμε καινούργιο κύκλωμα για τον αισθητήρα χωρίς αμπερόμετρο αλλά με ένα ακόμα αντιστάτη με αντίσταση 10 kΩ και ένα βολτόμετρο όπως φαίνεται στο διπλανό σχήμα.

Ποια η ένδειξη του βολτομέτρου όταν ο φωτισμός είναι 10 Lux;



(iii) Στο παραπάνω κύκλωμα μια μεταβολή του φωτισμού κοντά στα 60 lux προκαλεί σχετικά μικρή μεταβολή στην ένδειξη του βολτομέτρου. Προτείνετε κάποια αλλαγή στο κύκλωμα ώστε το νέο κύκλωμα να είναι πιο ευαίσθητο στο φως.

**Καλή Επιτυχία**

**Συνοπτικές Απαντήσεις**

**Θεωρητικό Μέρος**

**Θέμα 1° :**

**A.** Σωστή η (1)

**B.** Από την αρχή διατήρησης της ενέργειας έχουμε:

$$K_c \frac{q^2}{r} + 2 \frac{1}{2} m v^2 = K_c \frac{q^2}{r_{\min}} \quad \text{από την οποία προκύπτει ότι } r_{\min} = 7,76 \text{ cm}$$

**Γ.** Είναι  $F_{\psi} = B_z I L = B I L$  και  $F_z = B_{\psi} I L = 2 B I L$

Επειδή οι  $F_{\psi}$  και  $F_z$  είναι κάθετες η συνισταμένη θα έχει μέτρο:  $F = \sqrt{F_{\psi}^2 + F_z^2} = \sqrt{5} B I L$

**Δ.** Η φωτοβολία του A θα αυξηθεί ενώ του B θα μειωθεί. Με το κλείσιμο του διακόπτη S μειώνεται η συνολική αντίσταση του κυκλώματος αφού συνδέεται παράλληλα στον B ο λαμπτήρας C. Αυτό έχει σαν συνέπεια την αύξηση του ρεύματος στον A. Λόγω του ότι το ρεύμα στον A θα είναι αυξημένο θα είναι αυξημένη και η διαφορά δυναμικού στα άκρα του, επομένως θα είναι μειωμένη η διαφορά δυναμικού στα άκρα των B και C. Αυτό προκύπτει από το γεγονός ότι το άθροισμα των τάσεων παραμένει το ίδιο. Αφού λοιπόν η τάση στον B θα είναι μειωμένη θα είναι μειωμένο και το ρεύμα σ' αυτόν.

**Θέμα 2°**

**A.**

$$I_1 = \frac{9V}{1\Omega} = 9A$$

$$V_{AB} = 9A \cdot 3\Omega = 27V$$

$$V_{\Theta B} = 27V + 9V$$

$$I_2 = \frac{36V}{12\Omega} = 3A$$

$$I_4 = I_1 + I_2 = 12A$$

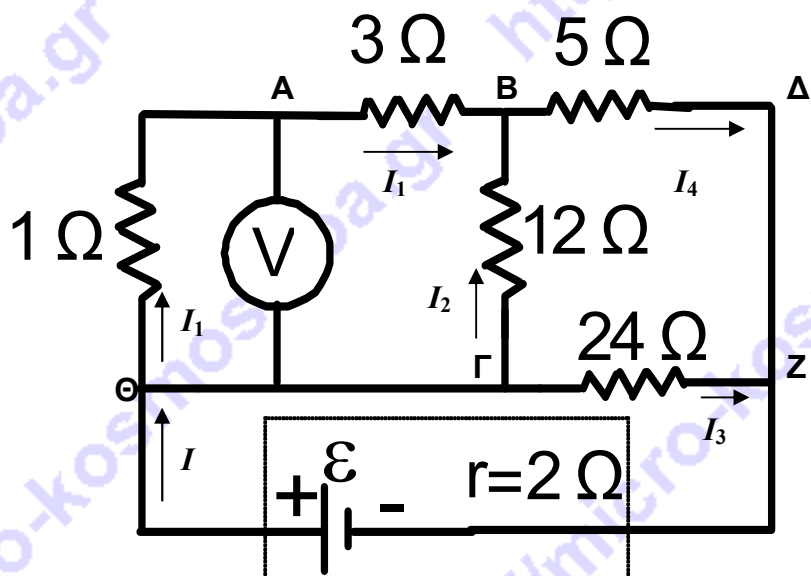
$$V_{B\Delta} = 12A \cdot 5\Omega = 60V$$

$$V_{\Theta Z} = V_{\Theta B} + V_{B\Delta} = 36V + 60V = 96V$$

$$I_3 = \frac{96V}{24\Omega} = 4A$$

$$I = I_1 + I_2 + I_3 = 9 + 3 + 4 = 16A$$

$$V_{\Theta Z} = E - I r \quad \text{οπότε } E = V_{\Theta Z} + I r = 96 + 16 \cdot 2 = 128V.$$





**B.** Από την ισορροπία του εμβόλου στην κατάσταση A έχουμε:

$$P_1 = P_{εξ}$$

Από την καταστατική εξίσωση:

$$n = \frac{P_1 V_1}{RT} = \frac{100000 \cdot 0,005}{8,3145 \cdot 300} = 0,20045 \text{ mol}$$

Από το νόμο του Boyle

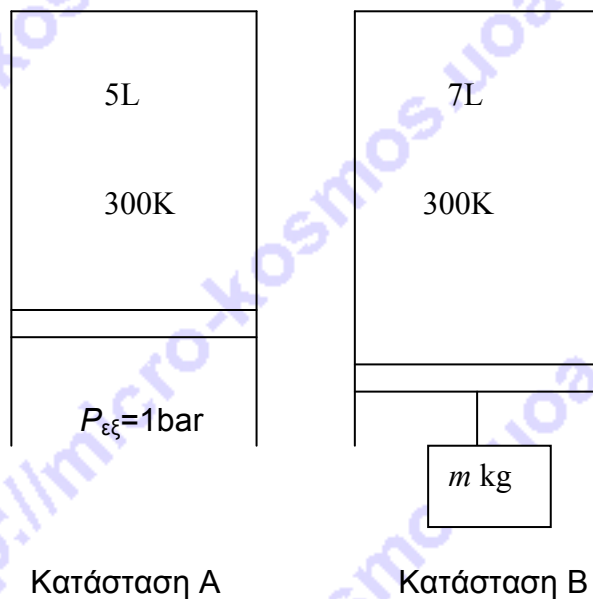
$$P_1 V_1 = P_2 V_2 \text{ οπότε:}$$

$$P_2 = \frac{P_1 V_1}{V_2} = \frac{100000 \cdot 0,005}{0,007} = 71429 \text{ Pa}$$

Από την ισορροπία του εμβόλου στην κατάσταση B έχουμε:

$$P_{εξ} A = P_2 A + mg \text{ από την οποία}$$

$$m = \frac{(P_{εξ} - P_2) A}{g} = 21,84 \text{ kg}$$



### Θέμα 3<sup>ο</sup>

**A.**

i. Τα φορτία του πυκνωτή δεν είναι σημειακά ( $\delta \gg \ell$ ) οπότε το μέτρο της μεταξύ τους δύναμης δεν προσδιορίζεται από το νόμο του Coulomb.

$$\left. \begin{aligned} \text{ii. } U &= \frac{1}{2} \cdot Q \cdot V \\ E_0 &= \frac{V}{\ell} \text{ οπότε } V = E_0 \cdot \ell \end{aligned} \right\} \rightarrow \begin{aligned} U &= \frac{1}{2} \cdot Q \cdot V \quad (1) \\ F &= \frac{1}{2} \cdot Q \cdot E_0 \quad (2) \end{aligned}$$

Από (1) και (2)  $\rightarrow U = F \cdot \ell$ , και με αντικατάσταση στο S.I.:  $U = 15 \cdot 10^{-3} \cdot 6 \cdot 10^{-3} \text{ J}$  ή  $U = 9 \cdot 10^{-5} \text{ J}$ .

$$\left. \begin{aligned} \text{iii. } U' &= \frac{1}{2} \cdot C \cdot V^2 \\ U &= \frac{1}{2} \cdot C_0 \cdot V^2 \end{aligned} \right\} \rightarrow \frac{U'}{U} = \frac{C}{C_0} \text{ και επειδή } \frac{C}{C_0} = \epsilon, \text{ τελικά: } U' = \epsilon \cdot U \quad (3)$$

$$\Delta U = U' - U \text{ ή, λόγω της (3), } \Delta U = (\epsilon - 1) \cdot U \quad (4)$$

Με αντικατάσταση στην (4) προκύπτει:  $\Delta U = 45 \cdot 10^{-4} \text{ J}$ .

B.

i.  $OA = \frac{d}{2} = R\eta\mu\alpha \rightarrow R = \frac{d}{2\eta\mu\alpha}$  (1)

$F_L = F_K \rightarrow q_e \cdot U_0 \cdot B = \frac{m_e \cdot U_0^2}{R}$  (2)

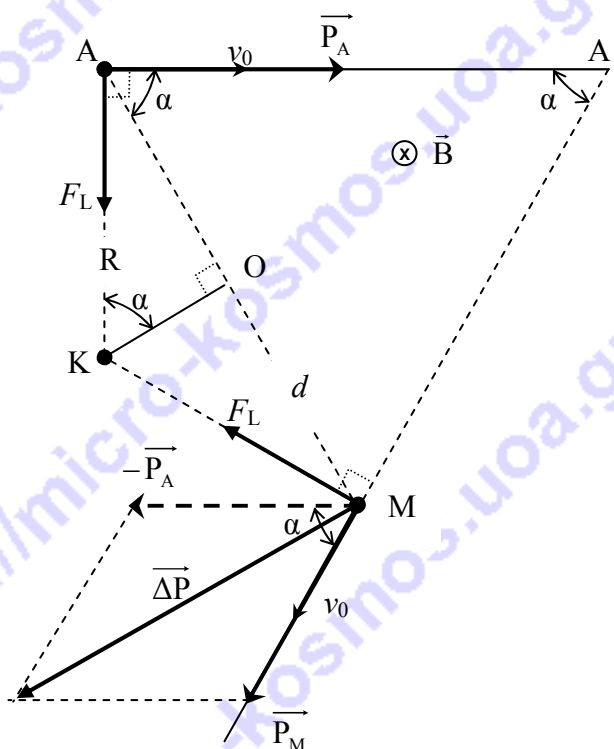
Από τη (2)  $\rightarrow R = \frac{m_e \cdot U_0}{q_e \cdot B}$  (3)

Από (1) και (3)  $\rightarrow B = \frac{2m_e \cdot U_0 \cdot \eta\mu\alpha}{d \cdot q_e}$  (4)

$q_e \cdot V_0 = \frac{1}{2} \cdot m_e \cdot v_0^2 \rightarrow v_0 = \sqrt{\frac{2q_e \cdot V_0}{m_e}}$  (5)

Από (4)  $\xrightarrow{(5)}$   $B = \frac{2\eta\mu\alpha}{d} \cdot \sqrt{\frac{2m_e \cdot V_0}{q_e}}$  (6)

Από (6)  $\xrightarrow{\text{S.I.}}$   $B = 3,6 \cdot 10^{-3}$  Tesla.



ii.  $\Delta E_K^{A,M} = E_{K,M} - E_{K,A} = \frac{1}{2} m \cdot v_0^2 - \frac{1}{2} m \cdot v_0^2 \rightarrow \Delta E_K^{A,M} = 0$

$\vec{\Delta P} = \vec{P}_M - \vec{P}_A = \vec{P}_M + (-\vec{P}_A)$  οπότε:

$|\vec{\Delta P}| = \sqrt{P_M^2 + P_A^2 + 2P_M \cdot P_A \cdot \cos 60^\circ}$  ή, επειδή  $P_M = P_A = m_e \cdot v_0$ ,

$|\vec{\Delta P}| = \sqrt{2m_e^2 \cdot v_0^2 + m_e^2 \cdot v_0^2}$  ή  $|\vec{\Delta P}| = m_e \cdot v_0 \cdot \sqrt{3}$  (7)

Από (7)  $\xrightarrow{(5)}$   $|\vec{\Delta P}| = \sqrt{6m_e \cdot q_e \cdot V_0}$  (8)

Από (8)  $\xrightarrow{\text{S.I.}}$   $|\vec{\Delta P}| = 288 \cdot 10^{-25} \text{ kg} \cdot \frac{\text{m}}{\text{s}}$

**Πειραματικό μέρος**

A.

(i)

- Μέτρηση με τον ηλεκτρονικό ζυγό της μάζας  $M_K$  του κυπέλλου όταν είναι άδειο.
- Μέτρηση με τον ηλεκτρονικό ζυγό της μάζας  $M$  του κυπέλλου με το υγρό.
- Υπολογισμός της μάζας του υγρού  $m = M - M_K$
- Βύθιση του βραστήρα στο υγρό.
- Μέτρηση της αρχικής θερμοκρασίας  $T_1$  του υγρού.
- Άναμμα του βραστήρα και εκκίνηση του χρονόμετρου ταυτόχρονα.
- Ανάδευση με τον βραστήρα χωρίς να ακουμπά στα τοιχώματα του κυπέλλου.
- Μόλις η θερμοκρασία του υγρού φτάσει στους  $70^\circ\text{C}$  περίπου σβήσιμο του βραστήρα και σταμάτημα του χρονομέτρου ταυτόχρονα.

- Μέτρηση της μέγιστης θερμοκρασίας  $T_2$  του υγρού, και του χρόνου  $t$  που ήταν αναμμένος ο βραστήρας.

Υποθέτοντας ότι δεν υπάρχουν απώλειες, η θερμότητα που μεταφέρθηκε στο υγρό ισούται με την ηλεκτρική ενέργεια που προσφέρθηκε στο βραστήρα δηλαδή:

$mc(T_2 - T_1) = Pt$  όπου  $c$  η ειδική θερμότητα του υγρού, έτσι:

$$c = \frac{Pt}{m(T_2 - T_1)}$$

(ii)

- Θέρμανση του βραστήρα
- μεταφορά θερμότητας στο θερμόμετρο.
- μεταφορά θερμότητας στο κύπελλο.

(iii) Σωστή είναι η α.

**B.**

(i) Από το γράφημα προκύπτει ότι για φωτισμό 10 lux η αντίσταση είναι 5kΩ. Από το νόμο του Ohm στο κλειστό κύκλωμα  $I = \frac{E}{R} = \frac{3V}{5k\Omega} = 0,6mA$

(ii) Η συνολική αντίσταση είναι  $R_{ολ} = 15k\Omega$ . Το ρεύμα θα είναι  $I = 3/15k\Omega = 0,2mA$   
Από το νόμο του Ohm έχουμε για την ένδειξη του βολτομέτρου:

$$V = IR = 0,2mA \cdot 10k\Omega = 2V$$

(iii) Αντικατάσταση του αντιστάτη των 10kΩ με άλλον μικρότερης αντίστασης ή σύνδεση δεύτερου αντιστάτη παράλληλα σε εκείνον των 10 kΩ ώστε η συνολική αντίστασή τους να είναι αρκετά μικρότερη.